



ЭЛЕКТРИЧЕСКИЙ БЕТНОРЕЗ

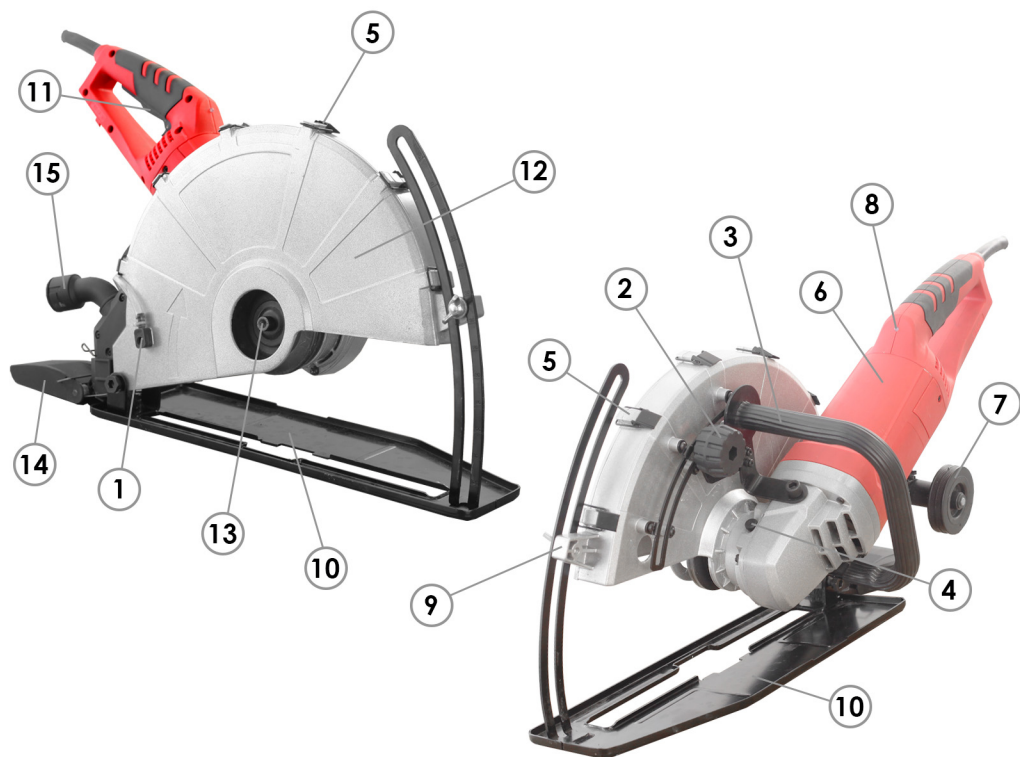
MESSER KX355D



Инструкция по эксплуатации



УСТРОЙСТВО И КОМПЛЕКТАЦИЯ:



1	Сопло подачи воды
2	Регулировка защитного кожуха
3	Боковая рукоятка
4	Фиксатор шпинделя
5	Защелки крепления крышки защитного кожуха
6	Электродвигатель
7	Съемные направляющие ролики
8	Светодиодный индикатор
9	Регулятор глубины штробы
10	Опорная подошва
11	Кнопка вкл./выкл
12	Защитный кожух
13	Болт шпинделя
14	Брызговик
15	Вакуумный порт для подключения пылесоса

ТЕХНИЧЕСКИЕ ХАРАКТЕРИСТИКИ:

Характеристики

Мощность (Вт)	2600
Напряжение (В)	220
Обороты (об/мин)	4500
Отрезной диск (мм)	355x25,4
Максимальная глубина реза (мм)	125
Электронная защита двигателя от перегрузок/перегрева	+
Световой индикатор сети	+
Защита от поражения электрическим током (PRCD)	+
Плавный пуск	+
Быстросъемный кожух	+
Вес (без платформы) (кг)	9,7
Вес (с платформой) (кг)	11,1

ОБЩИЕ ПРАВИЛА ТЕХНИКИ БЕЗОПАСНОСТИ:

ВНИМАНИЕ! Перед использованием прочтите настоящую инструкцию. Несоблюдение приведенных ниже указаний может привести к поражению электрическим током, пожару или серьезной травме. Термин "электроинструмент" во всех приведенных ниже указаниях относится к Вашему инструменту с кабелем питания.

СОХРАНИТЕ ДАННУЮ ИНСТРУКЦИЮ.

БЕЗОПАСНОСТЬ РАБОЧЕГО МЕСТА:

1. Содержите рабочее место в чистоте и хорошо освещенным. Беспорядок на рабочем месте и плохое освещение может привести к аварии.
2. Не работайте с электроинструментом во взрывоопасной атмосфере, например, в присутствии легковоспламеняющихся жидкостей, газов или пыли. Двигатель электроинструмента при работе создает искры, которые могут воспламенить пары огнеопасных жидкостей.
3. Не допускайте в рабочую зону посторонних.

ЭЛЕКТРОБЕЗОПАСНОСТЬ:

- а) Электроинструмент должен быть всегда заземлен в соответствии с действующими нормами и правилами. Ни при каких условиях не вносите изменения в конструкцию штекера, не удаляйте заземляющий контакт. Не используйте адаптеры. Проконсультируйтесь с квалифицированным электриком, если у Вас возникают сомнения относительно наличия надлежащего заземления. Правильное заземление обеспечивает путь с наименьшим сопротивлением для электрического тока в случае возникновения неисправности или поломки электроинструмента.
- б) Во время работы избегайте прямого контакта с заземленными поверхностями, такими как трубы отопления/водоснабжения и т.д. Риск поражения электрическим током существенно возрастает, если Ваше тело входит в цепь заземления.

в) Не подвергайте инструмент воздействию воды (дождь, помещения с повышенной влажностью воздуха). Вода, попавшая в электроинструмент, существенно повышает риск поражения электрическим током.

г) Не используйте кабель не по назначению. Не переносите электроинструмент за кабель. Держите кабель вдали от источников тепла, агрессивных жидкостей, острых предметов и движущихся частей. Поврежденный кабель следует немедленно заменить. Не соблюдение данных требований может привести к поражению электрическим током.

ЛИЧНАЯ БЕЗОПАСНОСТЬ:

а) Будьте внимательны! Следите за своими действиями во время работы.

Не используйте электроинструмент, если Вы устали, находитесь под действием лекарств снижающих внимание и скорость реакции. Несоблюдение данных рекомендаций может привести к серьезным травмам.

б) Во время работы используйте средства защиты. Всегда надевайте защитные очки. Средства обеспечения безопасности, такие как респиратор, нескользящая защитная обувь, каска и наушники значительно снижают риск получения травмы.

в) Во избежание несанкционированного запуска инструмента убедитесь, что тумблер находится в положении **«Выкл»** перед тем как подключать к сети.

г) Перед запуском электроинструмента убедитесь, что в зоне вращающихся деталей нет посторонних предметов.

е) Работайте только на хорошо закрепленном на столе электроинструменте.

Примите такое положение, которое позволит контролировать ситуацию в экстренных случаях.

ж) Не надевайте свободную одежду или украшения (браслеты, кольца и т.д). Держите волосы, одежду и перчатки подальше от движущихся частей. Свободная одежда, ювелирные изделия или длинные волосы могут попасть в движущиеся части, что приведет в тяжелой травме.

ОБСЛУЖИВАНИЕ:

Доверяйте обслуживание и ремонт электроинструмента только специализированному сервису, использующему оригинальные запасные части. Так Вы получите гарантию в корректной работе и безопасности оборудования.

ПРЕДУПРЕЖДЕНИЕ: Для снижения к минимуму риска получения травм, пользователь должен внимательно изучить инструкцию по эксплуатации.

ТРЕБОВАНИЯ К ИСТОЧНИКУ ПИТАНИЯ:

Напряжение сети должно соответствовать напряжению, указанному на табличке инструмента. Ни в коем случае не используйте инструмент с поврежденным кабелем питания. Поврежденный кабель должен быть немедленно заменен в лицензированном сервисном центре. Не пытайтесь производить ремонт оборудования самостоятельно. Использование поврежденного кабеля, как и самостоятельный ремонт, может привести к поражению электрическим током.

УДЛИНИТЕЛЬ:

Если для выполнения работ требуется удлинитель, то он должен иметь достаточное сечение что предотвратит чрезмерное падение напряжения, перегрев кабеля. Чрезмерное падение напряжения может привести к выходу из строя двигателя.

УСТРОЙСТВО ЗАЩИТНОГО ОТКЛЮЧЕНИЯ:

Главной задачей устройства защитного отключения (PRCD) является обезопасить человека от поражения электротоком при незначительных повреждениях изоляции электрооборудования и фазных токоведущих проводников. При нарушении изоляции ток «утекает» по металлическим корпусам приборов или токопроводящим элементам дома, квартиры или производственного цеха, кабинета. УЗО реагирует на превышение определенного значения этого тока утечки мгновенным автоматическим отключением всех фаз поврежденного участка цепи или всей контролируемой сети.

ВВЕДЕНИЕ:

Прямое предназначение ручного электрического бетонореза **Messer KX 355D** (в настоящей инструкции «электроинструмент»)- алмазная резка бетона, каменной кладки, камня и аналогичных материалов. Диск в комплект не входит.

Использование для отличных целей является использованием не по назначению!!!

Электрический бетонорез **Messer KX 355D** оснащен системой подачи воды (необходимость подачи воды определяется инструментом), PRCD прерывателем. Двигатель KX 355D оснащен электронной системой плавного пуска и защитой от перегрузки. На корпусе имеется световой индикатор подключения сети.

ПРЕДУПРЕЖДЕНИЕ:

Электрический бетонорез **Messer KX 355D** оснащен устройством PRCD. Всегда используйте PRCD в работе для снижения риска поражения электрическим током. Располагайте PRCD как можно ближе к источнику питания. Проводите тестирование PRCD перед каждым использованием. Нажмите кнопку «**TEST**» для проверки. Нажмите кнопку «**RESET**» чтобы включить защитное устройство.



ИНСТРУКЦИИ ПО БЕЗОПАСНОСТИ РЕЗКИ:

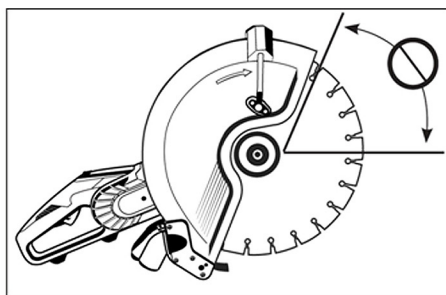
1. Не используйте электроинструмент с отсутствующим защитным кожухом. Защитный кожух должен находиться в положении между оператором и диском. Оператор должен стоять в стороне от плоскости реза. При соблюдении этих правил риск получения травмы отколовшимся фрагментом диска сведен к минимуму.
2. Используйте только подходящие по диаметру и посадочному отверстию алмазные диски.
3. Максимально допустимые обороты, указанные на диске должны превышать максимальные обороты электроинструмента.
4. Не используйте диски не по назначению. К примеру, не используйте отрезной диск для подшлифовки поверхностей его кромкой.
5. Не используйте поврежденные, либо выработавшие свой ресурс диски.
6. Перед началом работы проверьте все зажимы и болты крепления.
7. Перед началом работы проверьте внутреннюю поверхность прижимного фланца и сопрягаемую поверхность диска на наличие посторонних предметов.
8. Никогда не запускайте инструмент, контактирующий с обрабатываемой поверхностью.
9. Перед заглублением в материал подождите, пока двигатель наберет свои максимальные обороты.
10. Важно: После окончания реза выключите питание и дождитесь полной остановки диска. Отпускать инструмент можно только после того как диск прекратит вращение.
11. Никогда не работайте вблизи легковоспламеняющихся жидких, твердых и газообразных веществ. Искры, возникающие во время работы двигателя, могут привести к пожару и взрыву.
12. Данный инструмент разработан для выполнения конкретных задач. Производитель настоятельно не рекомендует использовать инструмент не по прямому назначению и вносить изменения в конструкцию. Если у Вас возникают сомнения по применению данного оборудования - не используйте его до получения дополнительных объяснений от производителя (продавца).
13. Диаметр диска не должен превышать максимально допустимый. Диаметр посадочного отверстия должен обеспечивать надежное крепление и отсутствие люфтов у диска. При необходимости используйте переходное кольцо.
14. Запрещается использовать поврежденный/неоригинальный прижимной фланец. Оригинальный прижимной фланец разработан специально для повышения безопасности и эффективности работы.
15. Немедленно обесточьте оборудование при возникновении несвойственных вибраций, либо прочих явных неисправностей. Проведите диагностику для выяснения причин некорректной работы.
16. Используйте и храните алмазные диски в соответствии с рекомендациями производителя.
17. Всегда убеждайтесь, что в зону реза не попадает скрытая проводка, газовые и водопроводные трубы. Сверьтесь с заверенными чертежами коммуникаций, либо используйте металлоискатель.
18. Пыль, возникающая во время работы данным оборудованием, может быть вредна для здоровья. Рекомендуется использовать респиратор/маску, либо промышленный пылесос.
19. Не допускайте в зону проведения работ детей, посторонних лиц.
20. Не допускайте попадания кабеля электроинструмента в зону реза.
21. Регулярно прочищайте электроинструмент сжатым воздухом.

ПРИЧИНЫ ВОЗНИКНОВЕНИЯ И СПОСОБЫ ИЗБЕЖАНИЯ ОБРАТНОГО УДАРА:

- 1 Обратный удар возникает в случае заклинивания диска, связанного с неправильным использованием электроинструмента и использованием поврежденного диска или диска, не предназначенного для резки данного материала, что приводит к резкому смещению электроинструмента в сторону оператора. Если заготовка не закреплена и плохо закреплена, ее может выбить в сторону оператора.
- 2 Если диск имеет неправильную геометрическую форму (рез осуществляется не прямолинейно), режущие зубцы при вхождении в разрез могут удариться о верхнюю поверхность разрезаемого материала, что приведет к выбросу диска из зоны реза и резкому толчку в сторону оператора.
- 3 Обратный удар является следствием неправильного использования электроинструмента и неправильных действий оператора.

МЕРЫ ПО ИЗБЕЖАНИЮ ОБРАТНОГО УДАРА:

- 1 Крепко держите инструмент обеими руками, чтобы противостоять обратному удару. Позиционируйте свое тело в стороне от линии реза диска.
- 2 Если Вам необходимо по какой-либо причине прекратить работу - отпустите кнопку «пуск» и удерживайте электрорез неподвижно в разрезаемом материале до полной остановки диска. Не извлекайте диск из зоны реза (не ведите электрорез в обратную сторону) до полной остановки диска. Пока диск вращается - существует вероятность обратного удара. Если произошел обратный удар - не начинайте работу, пока не выявите и не устраните его причину.
- 3 При необходимости завершить рез после прекращения работы электроинструмента, поместите диск в пропил, убедитесь, что зубцы диска не касаются заготовки, запустите электрорез и плавно продолжите рез.
- 4 Разрезаемые материалы больших размеров могут прогибаться под собственным весом, что может привести к заклиниванию диска и обратному удару. При резке таких материалов, ставьте опоры с двух сторон от линии реза на минимальном удалении для избежания прогиба материала и заклинивания режущего диска.



ДОПОЛНИТЕЛЬНЫЕ ИНСТРУКЦИИ ПО ТЕХНИКЕ БЕЗОПАСНОСТИ:

ВНИМАНИЕ: Избегайте резки верхней четвертью диска, особенно в начале резки. Эта рабочая область является наиболее опасной и может привести к обратному удару.

ВНИМАНИЕ: При резке пластиковых материалов - избегайте их плавления. Расплавленный пластик может прилипнуть к диску и привести к обратному удару.

ИСПОЛЬЗУЕМЫЕ ТИПЫ ДИСКОВ:

Электрический бетонорез **Messer KX 355D** разработан только для работы алмазными дисками. **Не используйте для резки абразивные диски.**

- Если используется сегментный диск, расстояние между сегментами не должно превышать 10мм.
- Максимальный диаметр используемого диска 355мм.
- Толщина используемого диска не должна быть меньше 2,0мм и превышать 6,35мм.

ХРАНЕНИЕ И ТРАНСПОРТИРОВКА ДИСКОВ:

Не храните и не транспортируйте электроинструмент оснащенный диском. Храните диск отдельно от электроинструмента, в противном случае он может быть поврежден.

УСТАНОВКА ДИСКА:

Убедитесь, что Электрический бетонорез **Messer KX 355D** отключен от сети. Используя шестигранный ключ, открутите болт шпинделя, для предотвращения вращения шпинделя - удерживайте кнопку «фиксатор шпинделя». Снимите внешнее прижимное кольцо (фланец). Внутренний фланец фиксируется на шпинделе, выступающая его часть имеет диаметр, соответствующий диаметру посадки диска. Убедитесь, что посадка диска и внутренний фланец соответствуют друг другу. Перед установкой диска проверьте его внешний вид: геометрия не должна быть нарушена, алмазный слой равномерен и т.д. Убедитесь, что внутренний фланец очищен от грязи и посторонних предметов, имеет правильную геометрию. Установите диск на внутренний фланец (обратите внимание, что направление вращения, указанное на диске, должно совпадать с направлением вращения шпинделя), установите внешний фланец, затяните болт шпинделя.

РЕГУЛИРОВКА ЗАЩИТНОГО КОЖУХА:

Диск вращается по часовой стрелке. Таким образом, основная масса пыли, грязи и т.д. выбрасывается в сторону оператора, поэтому кожух должен быть отрегулирован так, чтобы ближний к оператору край находился на одном уровне с разрезаемым материалом.

РЕГУЛИРОВКА:

Ослабьте болт-барашек (Рис 1.) фиксации защитного кожуха и установите кожух в требуемое положение. Затянув болт-барашек, зафиксируйте защитный кожух в требуемом положении. Проверьте надежность фиксации кожуха и приступайте к регулировке подачи воды.

ПОДКЛЮЧЕНИЕ ВОДЫ:

Вода служит хладагентом, предотвращающим перегрев рабочей части алмазного диска (алмазных сегментов), в случае напайки серебросодержащим припоем предотвращает отпайку. Основной причиной повреждения диска является недостаточное количество воды.

Помимо охлаждения вода вымывает абразивные частицы, образующиеся в процессе резки (шлам).

ВНИМАНИЕ: Не допускайте попадание воды в двигатель - это может привести к поражению электрическим током или повреждению электроинструмента. На защитном кожухе бетонореза со стороны двигателя расположены два коннектора (Рис 2.) для подключения шланга подачи воды. При подключении шланга к коннектору №1 вода будет подаваться одновременно на обе стороны алмазного отрезного диска, при подключении к коннектору №2 вода будет подаваться на одну сторону алмазного отрезного диска. Подключите шланг к водопроводному крану, отрегулируйте объем подаваемой воды, используя для этого как водопроводный кран, так и кран, расположенный на шланге подачи воды. После этого приступайте к работе.

ВНИМАНИЕ: Проверьте все места соединения системы подачи воды, чтобы убедиться в отсутствие утечек. Осмотрите шланги на предмет износа и повреждения.

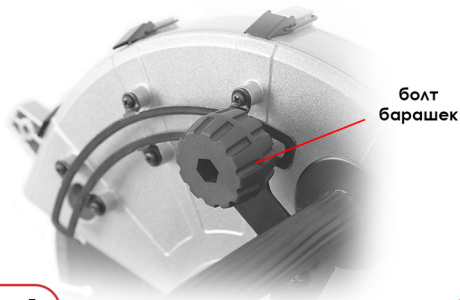


Рис.1

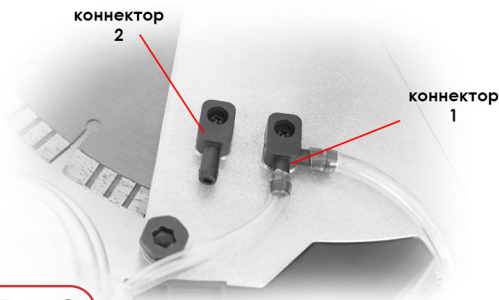


Рис.2

УСТАНОВКА НАПРАВЛЯЮЩИХ РОЛИКОВ:

Направляющие ролики позволяют делать длинныерезы и поддерживать диск перпендикулярно поверхности.

Открутите болт бабочку(Рис.3) и установите в пазы площадку с роликами (крепление спроектировано таким образом, что невозможно не правильно зафиксировать площадку), закрутите болт бабочку.



Рис.3

ЗАЩИТА ОТ ПЕРЕГРУЗКИ И ПЕРЕГРЕВА:

Перегрузка

Электрический бетонорез **MESSER KX 355D** оснащен световым индикатором, информирующим оператора о степени нагрузки:

ЗЕЛЕНЫЙ - нормальная нагрузка, машина работает в штатном режиме.

МИГАЮЩИЙ КРАСНЫЙ-ЗЕЛЕНЫЙ - машина работает на пределе и близка к перегрузке и перегреву, следует ослабить давление.

КРАСНЫЙ - машина перегружена или перегрета, немедленно прекратите оказывать давление на машину иначе двигатель может выйти из строя.

ЗАЩИТА ОТ ПЕРЕГРУЗКИ: если машина подвергается перегрузке несколько секунд-электронная система защиты выключит электродвигатель.

В случае перегрева электродвигатель KX 355D прекратит работу, индикатор перегрузки будет гореть красным, для снижения температуры необходимо произвести запуск электроинструмента без нагрузки.

РАБОТА:

Как держать электроинструмент

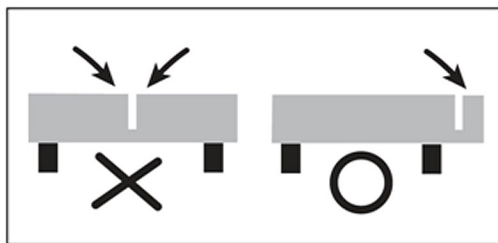
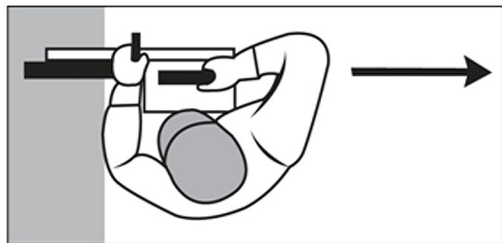
Всегда держите электроинструмент обеими руками: правой рукой за основную рукоять, левой за боковую (данное правило необходимо соблюдать даже если оператор «левша»)

Никогда не стойте в плоскости реза диска.

Не осуществляйте резку выше собственных плеч.

Не начинайте работу, не приняв устойчивое положение.

При резке плоских поверхностей (таких как стены, полы), держите электроинструмент «хвостом к поверхности» обеспечивая такое положение, чтобы передняя четверть диска как можно меньше была задействована в работе.



Перед резкой

Обеспечьте безопасность рабочего места согласно ТБ.

Перед началом работы разметьте планируемую линию реза.

Не допускайте посторонних в зону проведения работ.

Проверьте исправность заземления.

При резке габаритных заготовок, подставьте упоры так, чтобы при прохождении диска куски заготовки не зажали его.

Если вы планируете сделать квадратное отверстие в стене - сначала делается рез по нижней линии, затем по боковым и лишь в конце по верхней линии.

Убедитесь, что по окончании реза падающие части не заденут Вас, окружающих и электроинструмент.

ТЕХНИКА РЕЗКИ:

Нажмите кнопку RESET на PRCD для активации цепи питания.

Отрегулируйте напор подачи воды.

Держите электроинструмент обеими руками, нажмите и удерживайте кнопку блокировки пуска, а затем нажмите на кнопку пуск (Рис.4)

Дайте электродвигателю набрать максимальные обороты перед началом резки.

Аккуратно начните заглубляться в материал задней частью диска. Сделайте первый не глубокий рез вперед (так вы сможете видеть линию реза). Затем начинайте резку на себя.

Не пытайтесь делать слишком глубокий рез. Не пытайтесь резать за один проход более 40мм, лучше сделайте несколько проходов с постепенным заглублением- тем самым вы увеличите ресурс диска и снизите нагрузку на себя и электроинструмент. Перед началом основной резки рекомендуем сделать направляющие резы в направлении от себя, если никакой коррекции линий реза не требуется - можете приступать к работе.

Если необходимо разрезать круглое изделие - осуществляйте медленные возвратно поступательные движения электроинструментом, резка должна осуществляться нижней частью диска.

Не перегружайте электроинструмент чрезмерным давлением, позвольте двигателю работать на оптимальных оборотах.

Никогда не давите в сторону, если диск находится в пропиле.

Если отрезаемая заготовка слишком тяжелая и может привести к травмам при падении после отпила - не осуществляйте рез на полную глубину. Оптимальный вариант - оставить пропил незаконченным и завершить работу долотом или аналогичным инструментом.

После окончания работы рекомендуется дать двигателю поработать на холостом ходу.

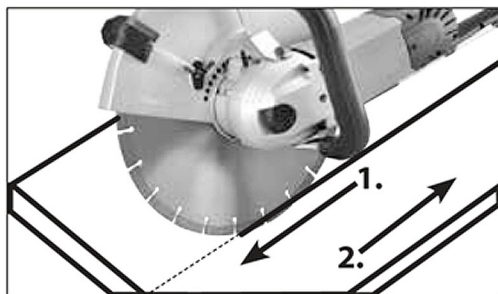


Рис.4

ХРАНИТЕ ИНСТРУМЕНТ В ЧИСТОТЕ:

Периодически продувайте воздуховоды изделия сухим сжатым воздухом. Чистите пластиковые детали мягкой влажной тканью. НИКОГДА не используйте растворители и прочие агрессивные жидкости для чистки пластиковых частей – это приведет к их повреждению.

ГРАФИТОВЫЕ ЩЕТКИ:

Графитовые щетки подвергаются естественному износу и являются расходными частями, по достижении максимальной степени износа они подлежат замене. Не рекомендуется использовать не оригинальные щетки. В случае выхода изделия из строя, причинения материального и физического ущерба по причине использования не оригинальных комплектующих пользователь берет на себя всю ответственность.

ГАРАНТИЙНЫЕ ОБЯЗАТЕЛЬСТВА:

Гарантия на электроинструмент 1 год со дня продажи при условии соблюдения правил эксплуатации и обслуживания.
Использование неоригинальных комплектующих влечет снятие инструмента с гарантии.

КОНТАКТНАЯ ИНФОРМАЦИЯ:

Общество с ограниченной ответственностью «АБСГРУПП»
111024, г. Москва, Андроновское шоссе, дом 26, корп.4.
Тел. (495)230-03-27; (495)230-03-28
WWW.MESSER.SU



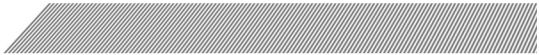
ДЛЯ ЗАМЕТОК



ДЛЯ ЗАМЕТОК



ДЛЯ ЗАМЕТОК



www.messer.su

